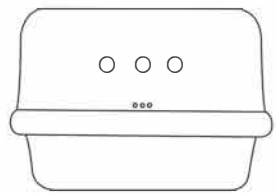
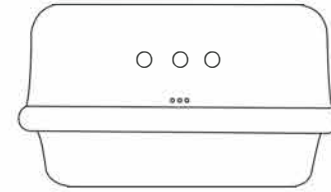
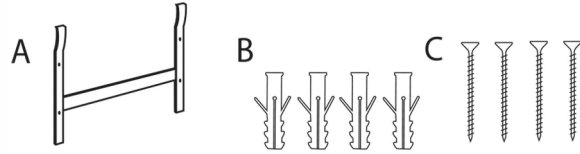


# Victorian Collection 24 Inch

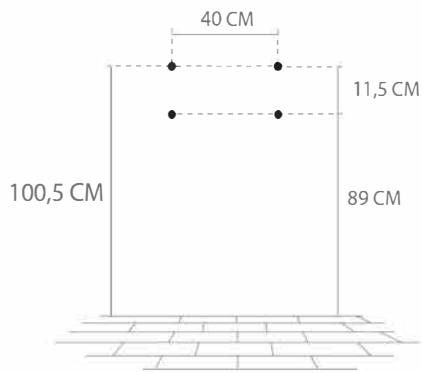
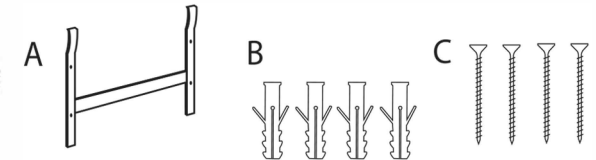
# Victorian Collection 36 Inch



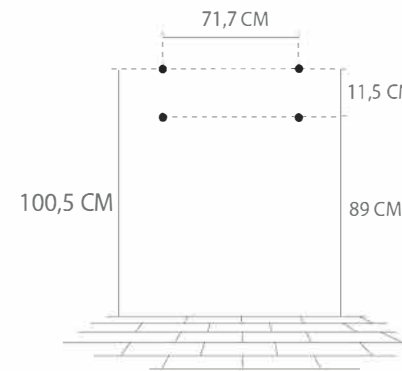
COMPONENTI  
COMPONENTS/COMPOSANTS:



COMPONENTI  
COMPONENTS/COMPOSANTS:

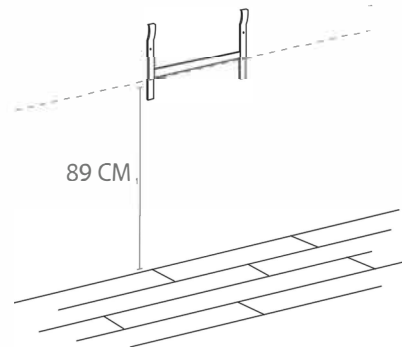


1. DRILL 2 HOLES IN THE WALL WITH A 12MM TIP, RESPECTING THE DISTANCES INDICATED AND INSERT THE STOP IN THE HOLE (B);  
(it) PRATICARE QUATTRO FORI SULLA PARETE CON UNA PUNTA DA 12 mm, RISPETTANDO LE DISTANZE INDICATE E INSERIRE GLI STOP A MURO (B) NEI FORI;  
(fr) FAITES 2 TROUS DANS LE MUR AVEC UNE POINTE DE 12MM ET EN RESPECTANT LES DISTANCES INDIQUÉES ET INSÉREZ LE STOP DANS LE TROU (B);

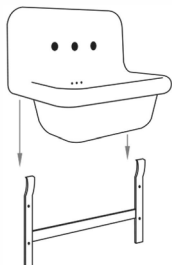
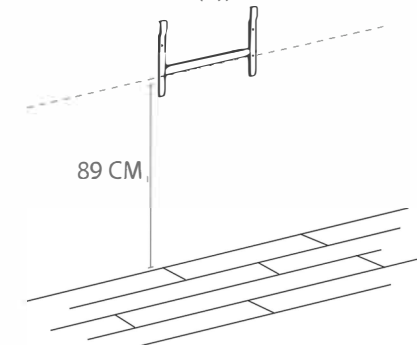


1. DRILL 2 HOLES IN THE WALL WITH A 12MM TIP, RESPECTING THE DISTANCES INDICATED AND INSERT THE STOP IN THE HOLE (B);  
(it) PRATICARE QUATTRO FORI SULLA PARETE CON UNA PUNTA DA 12 mm, RISPETTANDO LE DISTANZE INDICATE E INSERIRE GLI STOP A MURO (B) NEI FORI;  
(fr) FAITES 2 TROUS DANS LE MUR AVEC UNE POINTE DE 12MM ET EN RESPECTANT LES DISTANCES INDIQUÉES ET INSÉREZ LE STOP DANS LE TROU (B);

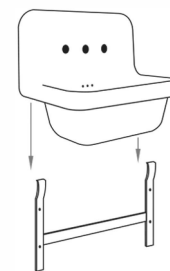
2. PROCEED WITH THE FIXING OF THE METAL BRACKET (A);  
(it) PROCEDERE AL FISSAGGIO DELLA STAFFA (A);  
(fr) FIXEZ L'ACCROCHE MÉTALLIQUE (A);



2. PROCEED WITH THE FIXING OF THE METAL BRACKET (A);  
(it) PROCEDERE AL FISSAGGIO DELLA STAFFA (A);  
(fr) FIXEZ L'ACCROCHE MÉTALLIQUE (A);

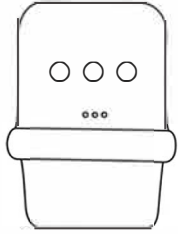


3. PUT GENTLY THE VICTORIAN WASHBASIN IN THE FIXED BRACKET (A).  
(it) INSERIRE DELICATAMENTE IL LAVABO NELLA STAFFA (A) BEN FISSATA.  
(fr) POSEZ DÉLICATEMENT LE LAVABO SUR LE SUPPORT BIEN ATTACHÉ (A).

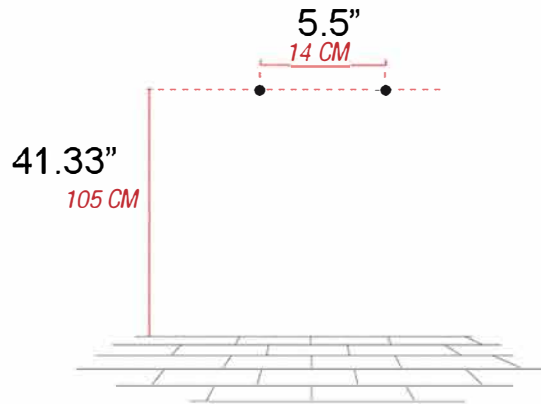
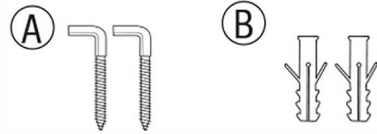


3. PUT GENTLY THE VICTORIAN WASHBASIN IN THE FIXED BRACKET (A).  
(it) INSERIRE DELICATAMENTE IL LAVABO NELLA STAFFA (A) BEN FISSATA.  
(fr) POSEZ DÉLICATEMENT LE LAVABO SUR LE SUPPORT BIEN ATTACHÉ (A).

# Victorian Collection NS-VC16 (16-inch wall hung models)



Included Components:

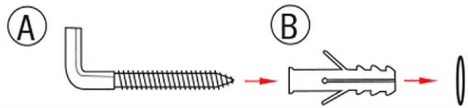


1.

*(en) DRILL 2 HOLES IN THE WALL WITH A 12MM TIP, RESPECTING THE DISTANCES INDICATED;*  
*(fr) FAITES 2 TROUS DANS LE MUR AVEC UNE POINTE DE 12MM ET EN RESPECTANT LES DISTANCES INDIQUÉES;*

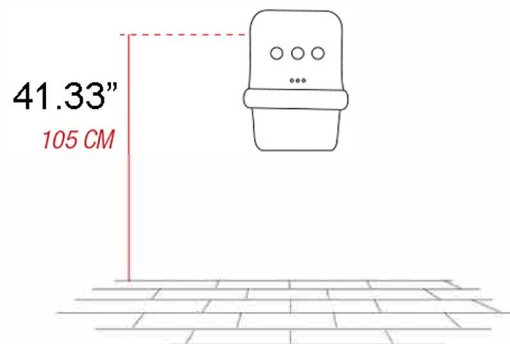
2.

*(en) INSERT THE STOP IN THE HOLE (B) AND SCREW THE FISCHER (A) IN THE STOP;*  
*(fr) INSÉREZ LE STOP DANS LE TROU (B) ET VISSEZ LE FISCHER (A) DANS LE STOP;*



3.

*(en) ATTACH THE BASIN ON THE FISCHER (A) PREVIOUSLY FIXED TO THE WALL;*  
*(fr) ACCROCHEZ LE LAVABO SUR LES FISCHER (A) PRÉCÉDEMMENT FIXÉS AU MUR;*



# FAUCET Installation

## MONTAGGIO RUBINETTO

MONTAGE ROBINET



1. **Insert the pipes in the holes**  
(it) *posizionare struttura sul retro della vasca;*  
(fr) *positionnez la structure au dos de la vasque*



2. **Drain the two valve taps in the side hole**  
(it) *far uscire i due vitoni rubinetti nei fori laterali;*  
(fr) *faites sortir les 2 parties de robinet des trous latéraux*



3. **Screw the faucet stud on the headwork**  
(it) *avvitare borchia rubinetto al vitone;*  
(fr) *vissez le bord du robinet au raccord*



4. **Screw the cap to the headwork**  
(it) *avvitare cappuccio su borchia e vitone;*  
(fr) *vissez le capuchon au raccord*



5. **Insert the handle base into the headwork**  
(it) *inserire base maniglia nel vitone;*  
(fr) *enfilez la tige du robinet et serrez la avec un écrou*



6. **Screw the tap mouth into the central hole**  
(it) *Avvitare bocca nel foro centrale;*  
(fr) *vissez la bouche dans le trou central*



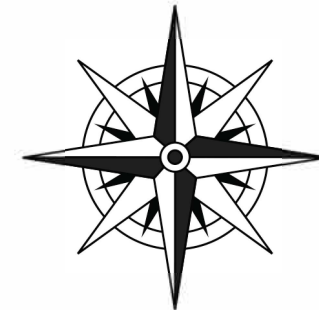
7. **Position well and tighten**  
(it) *posizionare bene e avvitare bene;*  
(fr) *positionnez bien et serrez bien*



8. **Fasten the hoses to the structure taps**  
(it) *fissare i flessibili alla struttura rubinetti;*  
(fr) *fixez les flexibles à la structure des robinets*



**Nantucket**  
S I N K S  
NantucketSinksUSA.com



**Nantucket**  
S I N K S  
NantucketSinksUSA.com

## Victorian Collection

### INSTALLATION INSTRUCTION

ISTRUZIONI DI MONTAGGIO

NOTICE DE MONTAGE