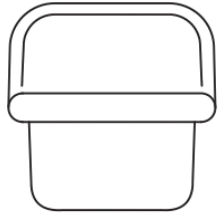


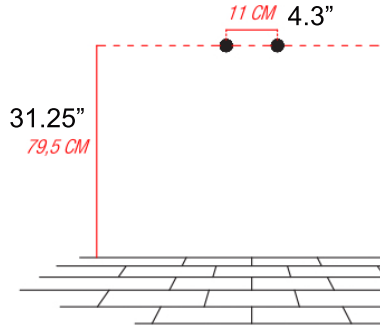
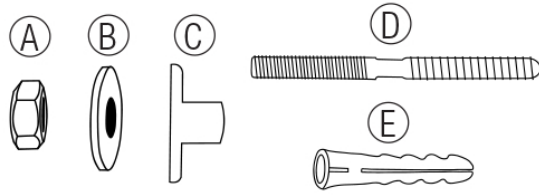
NS-VCDM14

Victorian Collection
Installation
(deck mount faucet models)

NS-VCDM20 & NS-VCDM20RD

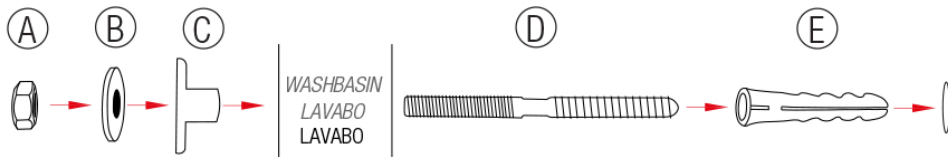


Included Components:



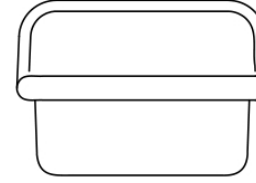
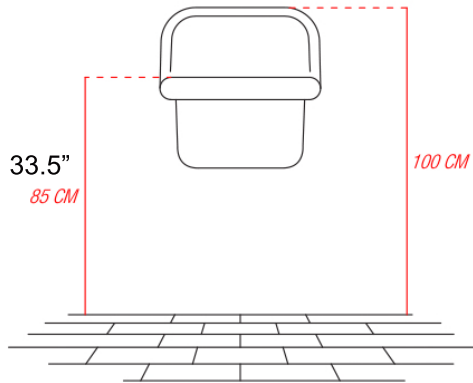
- 1 (en) DRILL TWO HOLES IN THE WALL WITH A 12MM TIP, RESPECTING THE DISTANCES INDICATED;
(fr) FAITES DEUX TROUS DANS LE MUR AVEC UNE POINTE DE 12MM ET EN RESPECTANT LES

DISTANCES INDIQUÉES;

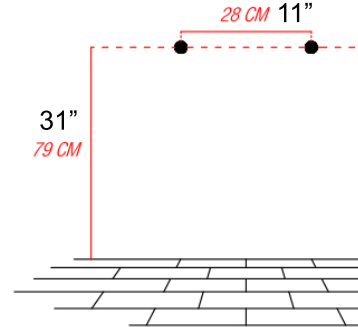
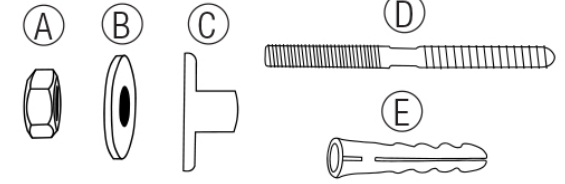


2. (en) INSERT THE COMPONENTS (D)+(E) IN THE ORDER INDICATED;
(fr) INSEREZ LES COMPOSANTS (D)+(E) DANS L'ORDRE INDIQUE;

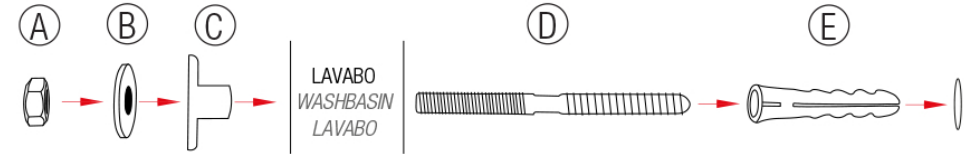
- 3 (en) ATTACH THE BASIN ON THE SCREWS PREVIOUSLY FIXED TO THE WALL BY SCREWING THE COMPONENTS (A)+(B)+(C) IN THE BACK OF THE BASIN
(fr) ACCROCHEZ LE LAVABO SUR LES VIS PRÉCÉDEMMENT FIXÉS AU MUR EN VISSANT LES COMPOSANTS (A)+(B)+(C) AU FOND DU LAVABO



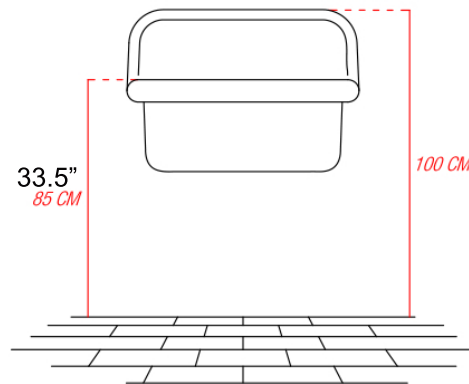
Included Components:



- 1 (en) DRILL TWO HOLES IN THE WALL WITH A 12MM TIP, RESPECTING THE DISTANCES INDICATED;
(fr) FAITES DEUX TROUS DANS LE MUR AVEC UNE POINTE DE 12MM ET EN RESPECTANT LES DISTANCES INDIQUÉES;

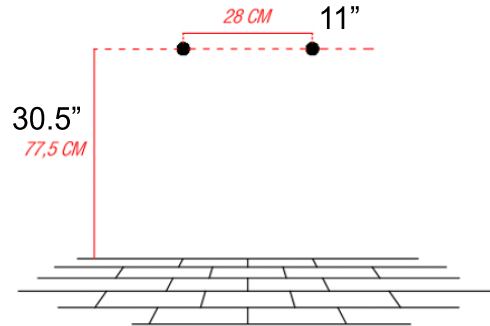
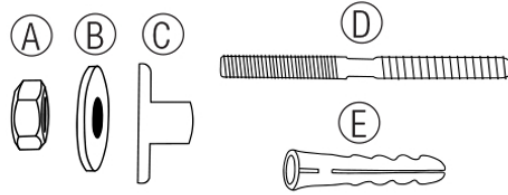
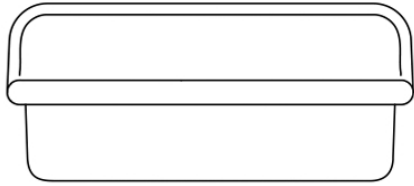


- 2 (en) INSERT THE COMPONENTS (D)+(E) IN THE ORDER INDICATED;
(fr) INSEREZ LES COMPOSANTS (D)+(E) DANS L'ORDRE INDIQUE;



3. (en) ATTACH THE BASIN ON THE SCREWS PREVIOUSLY FIXED TO THE WALL BY SCREWING THE COMPONENTS (A)+(B)+(C) IN THE BACK OF THE BASIN
(fr) ACCROCHEZ LE LAVABO SUR LES VIS PRÉCÉDEMMENT FIXÉS AU MUR EN VISSANT LES COMPOSANTS (A)+(B)+(C) AU FOND DU LAVABO

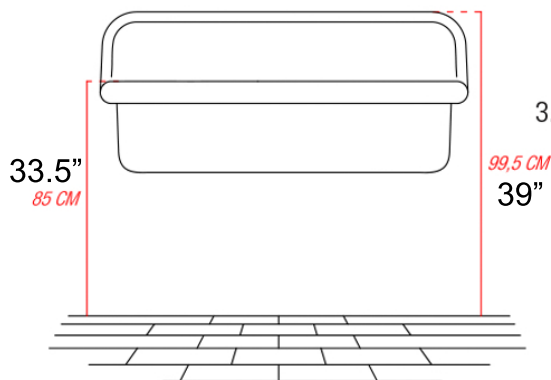
Included Components



1. (en) DRILL TWO HOLES IN THE WALL WITH A 12MM TIP, RESPECTING THE DISTANCES INDICATED;
(fr) FAITES DEUX TROUS DANS LE MUR AVEC UNE POINTE DE 12MM ET EN RESPECTANT LES DISTANCES INDIQUÉES;

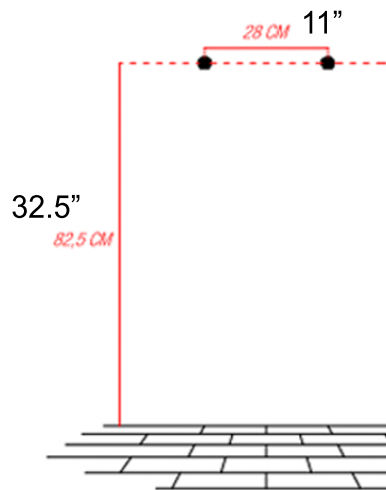
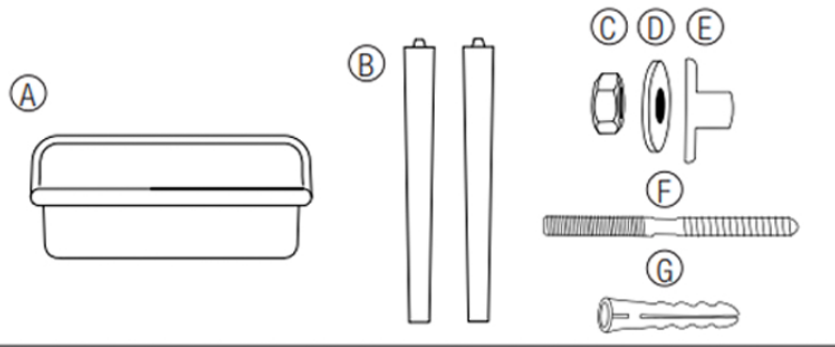
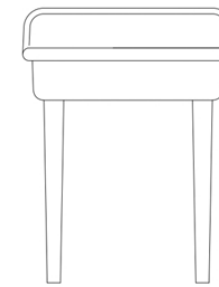


2. (en) INSERT THE COMPONENTS (D)+(E) IN THE ORDER INDICATED;
(fr) INSEREZ LES COMPOSANTS (D)+(E) DANS L'ORDRE INDIQUE;



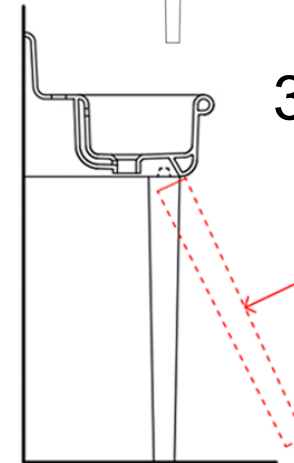
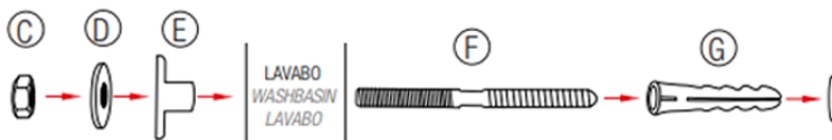
3. (en) ATTACH THE BASIN ON THE SCREWS PREVIOUSLY FIXED TO THE WALL BY SCREWING THE COMPONENTS (A)+(B)+(C) IN THE BACK OF THE BASIN
(fr) ACCROCHEZ LE LAVABO SUR LES VIS PRÉCÉDEMMENT FIXÉS AU MUR EN VISSANT LES COMPOSANTS (A)+(B)+(C) AU FOND DU LAVABO

Components - Legs sold separately



1. (en) DRILL TWO HOLES IN THE WALL WITH A 12MM TIP, RESPECTING THE DISTANCES INDICATED;
(fr) FAITES DEUX TROUS DANS LE MUR AVEC UNE POINTE DE 12MM ET EN RESPECTANT LES DISTANCES INDIQUÉES;

2. (en) INSERT THE COMPONENTS (F)+(G) IN THE ORDER INDICATED;
N.B. COMPONENTS (C)+(D)+(E) WILL BE USED FOR THE FINAL FIXING OF THE SINK
(fr) INSÉREZ LES COMPOSANTS (F)+(G) DANS L'ORDRE INDIQUÉ;
N.B. LES COMPOSANTS (C)+(D)+(E) SERONT UTILISÉS POUR LA FIXATION FINALE DE LAVABO



3. (en) PLACE THE BASIN (A) IN CORRESPONDENCE WITH THE FIXING HOLES THEN INSERT THE LEGS (B) AS SHOWN IN THE IMAGE
N.B. SEE THE IMAGES WITH FINAL DIMENSIONS OF THE BASIN (A) + FEET (B);
(fr) PLACEZ LE LAVABO (A) EN CORRESPONDANCE AVEC LES TROUS DE FIXATION PUIS INSÉRER LES PIEDS (B) COMME INDIQUÉ SUR LA FIGURE
N.B. VOIR LES IMAGES AVEC LES DIMENSIONS FINALES DE LAVABO (A) + JAMBES (B);

4. (en) ATTACH THE BASIN ON THE SCREWS PREVIOUSLY FIXED TO THE WALL BY SCREWING THE COMPONENTS (C)+(D)+(E) IN THE BACK OF THE BASIN
(fr) ACCROCHEZ LE LAVABO SUR LES VIS PRÉCÉDEMMENT FIXÉS AU MUR EN VISSANT LES COMPOSANTS (C)+(D)+(E) AU FOND DU LAVABO

(en) N.B. IT IS RECOMMENDED TO APPLY A SMALL AMOUNT OF SILICONE ON THE UPPER SURFACE OF THE LEGS (B)
(fr) N.B. IL EST RECOMMANDÉ D'APPLIQUER UNE QUANTITÉ SUFFISANTE DE SILICONE SUR LA SURFACE SUPÉRIEURE DES JAMBES (B)

